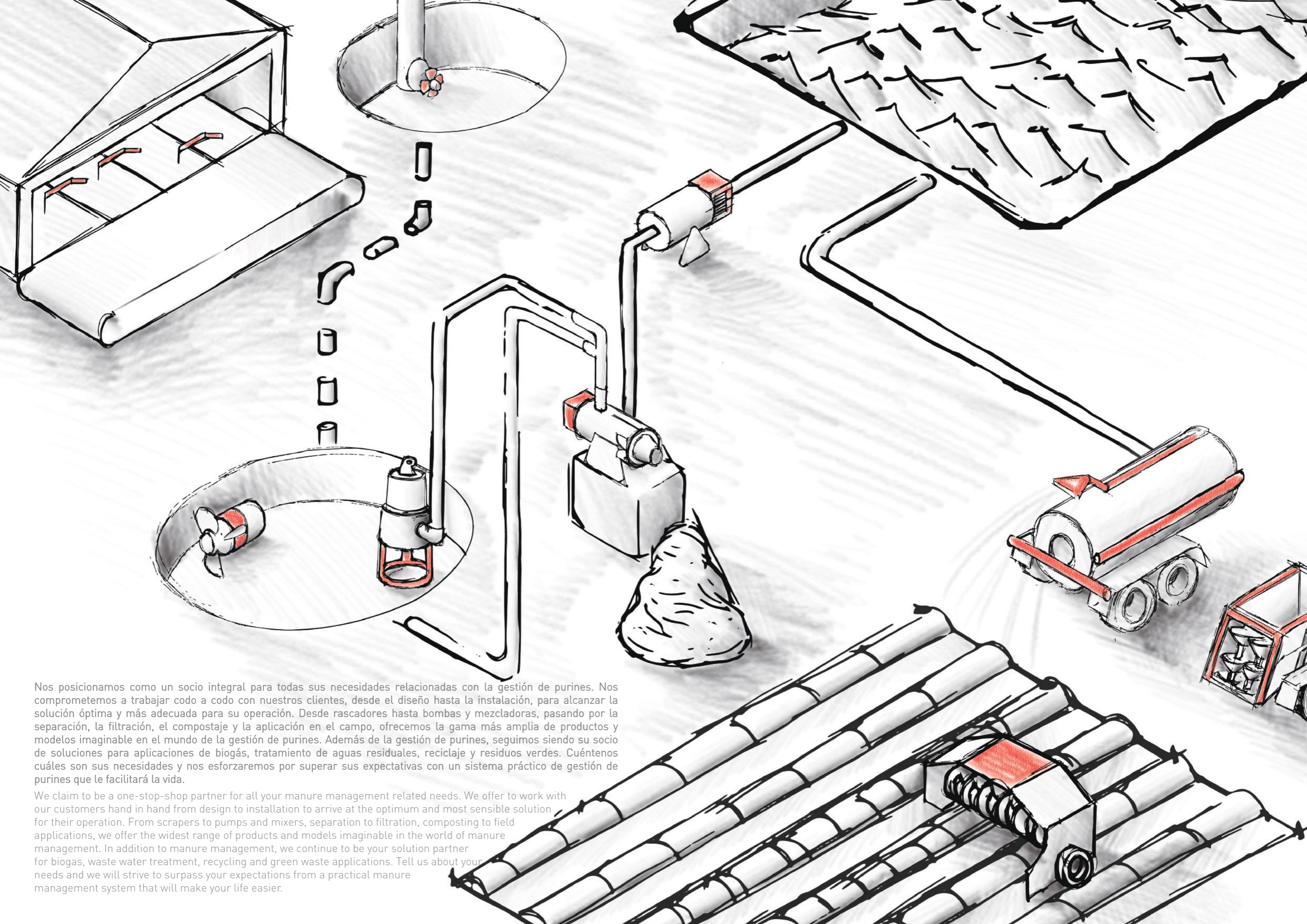


## Separadores de Prensa de Tornillo

Screw Press Separators





Nos posicionamos como un socio integral para todas sus necesidades relacionadas con la gestión de purines. Nos comprometemos a trabajar codo a codo con nuestros clientes, desde el diseño hasta la instalación, para alcanzar la solución óptima y más adecuada para su operación. Desde rascadores hasta bombas y mezcladoras, pasando por la separación, la filtración, el compostaje y la aplicación en el campo, ofrecemos la gama más amplia de productos y modelos imaginable en el mundo de la gestión de purines. Además de la gestión de purines, seguimos siendo su socio de soluciones para aplicaciones de biogás, tratamiento de aguas residuales, reciclaje y residuos verdes. Cuéntenos cuáles son sus necesidades y nos esforzaremos por superar sus expectativas con un sistema práctico de gestión de purines que le facilitará la vida.

We claim to be a one-stop-shop partner for all your manure management related needs. We offer to work with our customers hand in hand from design to installation to arrive at the optimum and most sensible solution for their operation. From scrapers to pumps and mixers, separation to filtration, composting to field applications, we offer the widest range of products and models imaginable in the world of manure management. In addition to manure management, we continue to be your solution partner for biogas, waste water treatment, recycling and green waste applications. Tell us about your needs and we will strive to surpass your expectations from a practical manure management system that will make your life easier.



## ¿Quiénes Somos?

Who are we ?



El fundador de EYS, el ingeniero Sakir Ogutcu, cuenta con más de 40 años de experiencia en el desarrollo, el diseño y la producción en el ámbito de la ingeniería mecánica. Estos conocimientos se reflejan en la alta calidad y el rendimiento de los productos fabricados. Su lema, «no solo vendemos productos, vendemos soluciones sofisticadas», se ha convertido en la filosofía de la empresa. Para lograrlo, los departamentos de I+D, diseño, producción y ventas de la empresa han seguido sus pasos. Cada uno de nuestros colegas desempeña un papel fundamental en la configuración del futuro de nuestra «Familia EYS».

The founder of EYS, Dipl.-Ing. Sakir Ogutcu, has over 40 years of experience in the development, design and production of mechanical engineering. This knowledge is reflected in the high quality and capability of the products produced. His motto "we do not just sell products, we sell sophisticated solutions" became the company philosophy. In order to achieve this, the R & D, design, production and sales departments in the company have been following his footsteps. Every one of our colleagues plays an integral role in shaping the future of our "EYS Family"

## Nuestra Misión y Visión

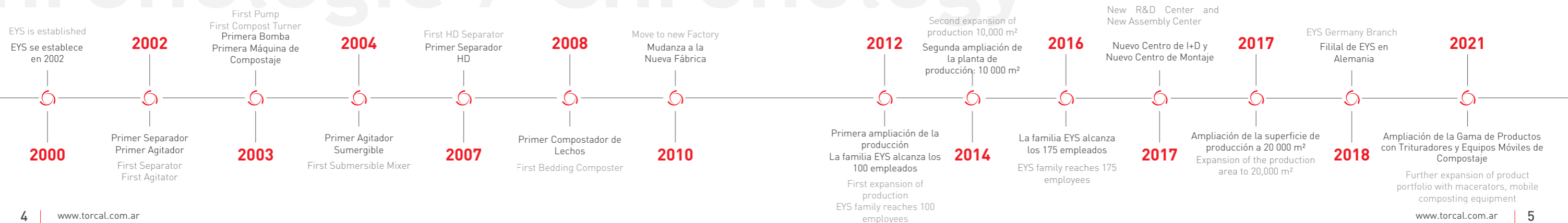
Our Mission & Vision

Nos esforzamos por ofrecer soluciones prácticas a los problemas del reciclaje de residuos orgánicos, aprovechando nuestros conocimientos y experiencia en la gestión del estiércol, la deshidratación y el compostaje. Ofrecemos productos innovadores y de calidad para dar forma al futuro de los sectores medioambiental y agrícola.

We strive to offer practical solutions to organics recycling problems by putting to use our knowledge and experience in manure management, dewatering and composting solutions. We offer innovative and quality products to shape the future of environmental and agricultural sectors.



## Cronología / Chronology



# Separadores de Prensa de Tornillo EYS

Potente y Confiable

Los separadores de prensa de tornillo EYS están diseñados para separar mecánicamente el estiércol de granja que contiene una estructura fibrosa, como el estiércol de vaca o de cerdo. De hecho, la separación de estiércol es nuestra aplicación de deshidratación más común en el mundo hoy en día. Miles de unidades instaladas en todo el mundo han estado ofreciendo resultados sobresalientes durante años, incluso en las condiciones más difíciles. Nuestro diseño robusto maneja con facilidad todo tipo de estiércol ganadero y digestato de biogás, produciendo un alto rendimiento de sólidos secos y una fracción líquida que contiene solo cantidades mínimas de sólidos en suspensión.

EYS screw press separators are designed to mechanically separate farmyard manure which contains fibrous structure such as cow, pig manure. In fact, manure separation is our most common dewatering application in the world today. Thousand of units installed worldwide have been delivering outstanding results for years even under the toughest conditions. Our robust design handles all types of livestock manure and biogas digestate with ease, yielding a high output of dryer solids and a liquid fraction containing only minimal amounts of suspended solids.

Las prensas de tornillo EYS son conocidas por su eficiencia de separación sin igual, gracias a la combinación de un alto rendimiento y sólidos separados más secos. Logramos estos resultados prestando especial atención a los detalles, tanto en el diseño como en la fabricación. Esa misma meticulosidad nos permite ofrecer las rejillas y los sinfines más duraderos del mercado actual de la separación. Si cuenta con un separador EYS, podrá disfrutar del mayor tiempo de funcionamiento posible entre cada cambio de rejilla.

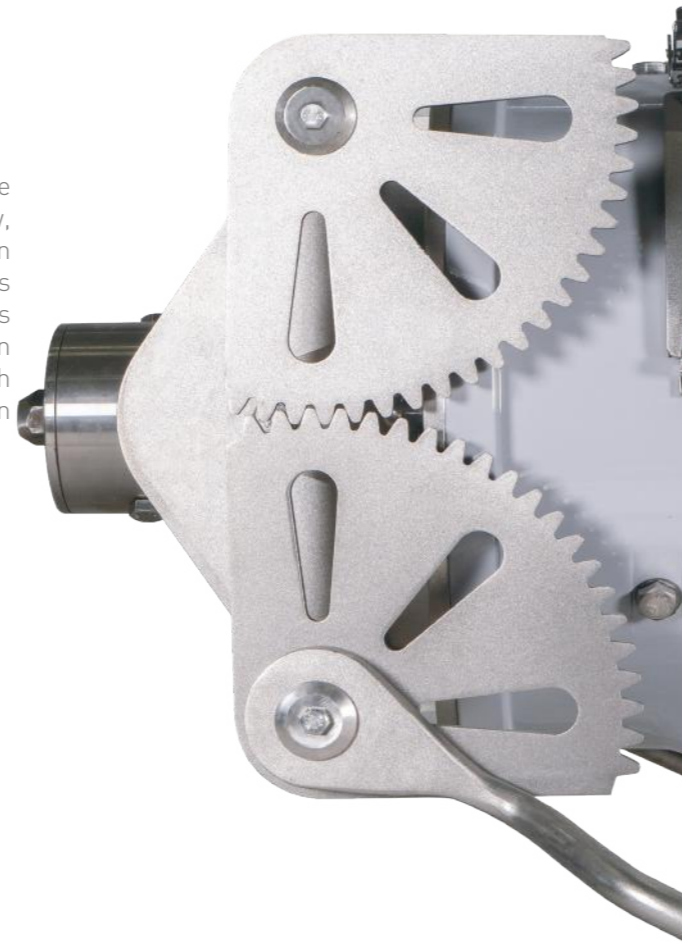
EYS screw presses are known for their unsurpassed separation efficiency - combination of high throughput and drier separated solids. We achieve these results by attention to detail in both design and manufacturing. Same meticulousness allows us to offer the most durable screens and augers in the separation market today. You can expect to get the longest possible operation between screen replacement, when you own an EYS separator.

# EYS Screw Press Separators

Powerful & Reliable

Gracias a su diseño intuitivo, su fácil mantenimiento, sus componentes duraderos y de alta calidad y su funcionamiento sin problemas, los separadores de prensa de tornillo EYS son la mejor opción para todos los agricultores con visión de futuro.

With user friendly design, ease of maintenance, high quality & durable components and trouble-free operation, EYS screw press separators are top choice of all farmers who think ahead.



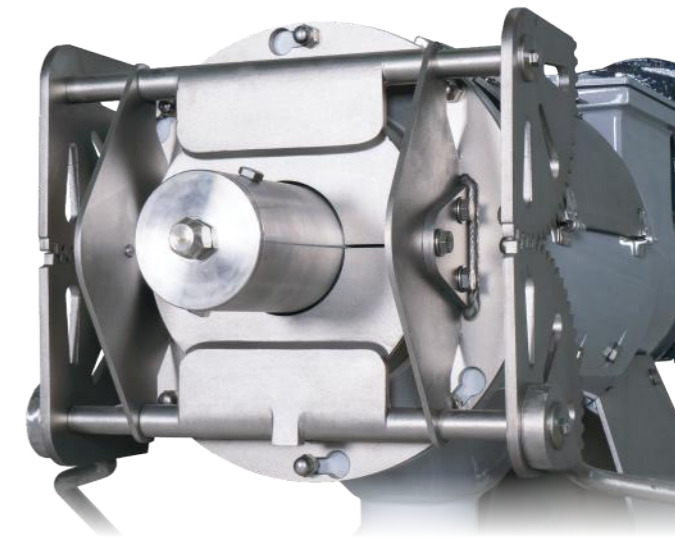
## Rendimientos / Throughputs

	Materia seca en estiércol (TS%) Dry Matter in Manure (DM%)	Tamiz / Screen: 0,65mm 25% - 30% TS en el Sólido 25% - 30% DM in Solid						Tamiz / Screen: 1,00mm 35% - 40% TS en el Sólido 35% - 40% DM in Solid		
		SP400*	SP600	SP800	SP1100	SP600HD	SP800HD	SP1100HD		
		Estiércol de Vaca Cattle Manure	%6-9 DM	3-6 m³/h	7-12 m³/h	10-18 m³/h	12-30 m³/h	6-10 m³/h	9-15 m³/h	12-20 m³/h
	%10-12 TS	1-4 m³/h	5-10 m³/h	7-12 m³/h	9-18 m³/h	4-7 m³/h	6-10 m³/h	8-13 m³/h		
Estiércol de Cerdo Pig Manure	%3-6 TS	6-12m³/h	18-40m³/h	22-46m³/h	26-52 m³/h	10-18m³/h	16-30m³/h	21-40m³/h		

\*El separador SP400 no es adecuado para vacas de matadero.  
\*SP400 separator is not suitable for meat cows.

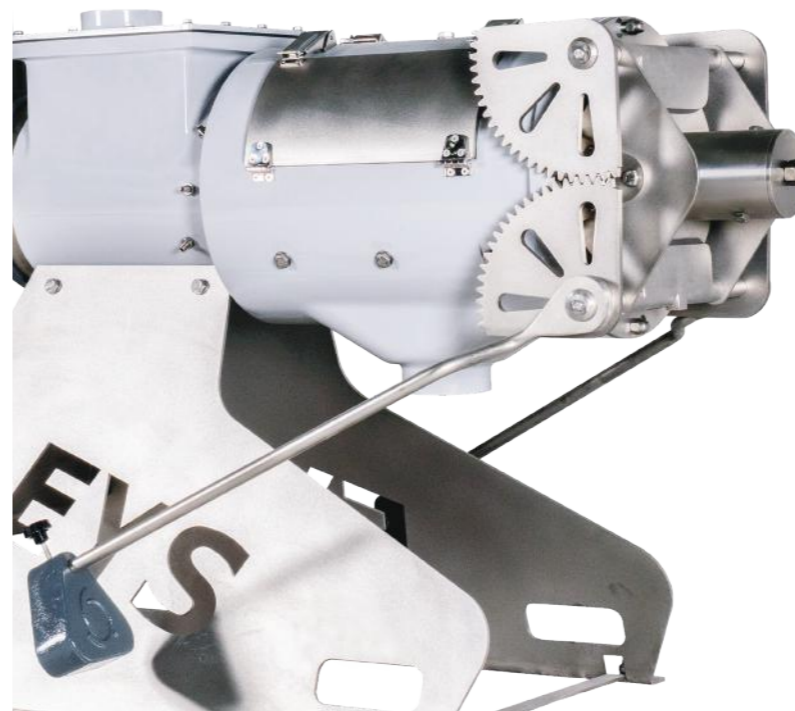
EYS ofrece prensas de tornillo tanto en versión estándar como HD (Heavy-Duty). Los modelos estándar están diseñados para satisfacer sus necesidades básicas de separación, proporcionando sólidos que no gotean a alta capacidad y las ventajas que espera de las aplicaciones de separación habituales. Por su parte, los modelos HD cuentan con parámetros de diseño específicos para obtener sólidos lo más secos posible, incluso en las aplicaciones de separación más exigentes.

EYS offers both standard and HD ( Heavy-Duty) model screw presses. The standard models are designed for your basic separation needs, offering drip-free solids at high capacity and the benefits you expect from the common separation applications. The HD models on the other hand feature specific design parameters to achieve driest solids possible for the most demanding separation applications.



Los separadores HD (Heavy-Duty) se utilizan principalmente para aplicaciones de lecho y compostaje. También recomendamos nuestros separadores HD para nuestros Bedding Composters™, a fin de lograr una materia prima sólida lo más seca posible y facilitar así un proceso de fermentación rápido. Los separadores HD están equipados con una criba HD, un sinfín HD y una caja de engranajes HD.

HD (heavy duty) separators are mainly used for bedding and compost applications. We also prefer our HD separators for our Bedding Composters™ to achieve driest solid input for a fast fermentation process. HD separators are equipped with an HD screen, HD auger and HD gearbox.

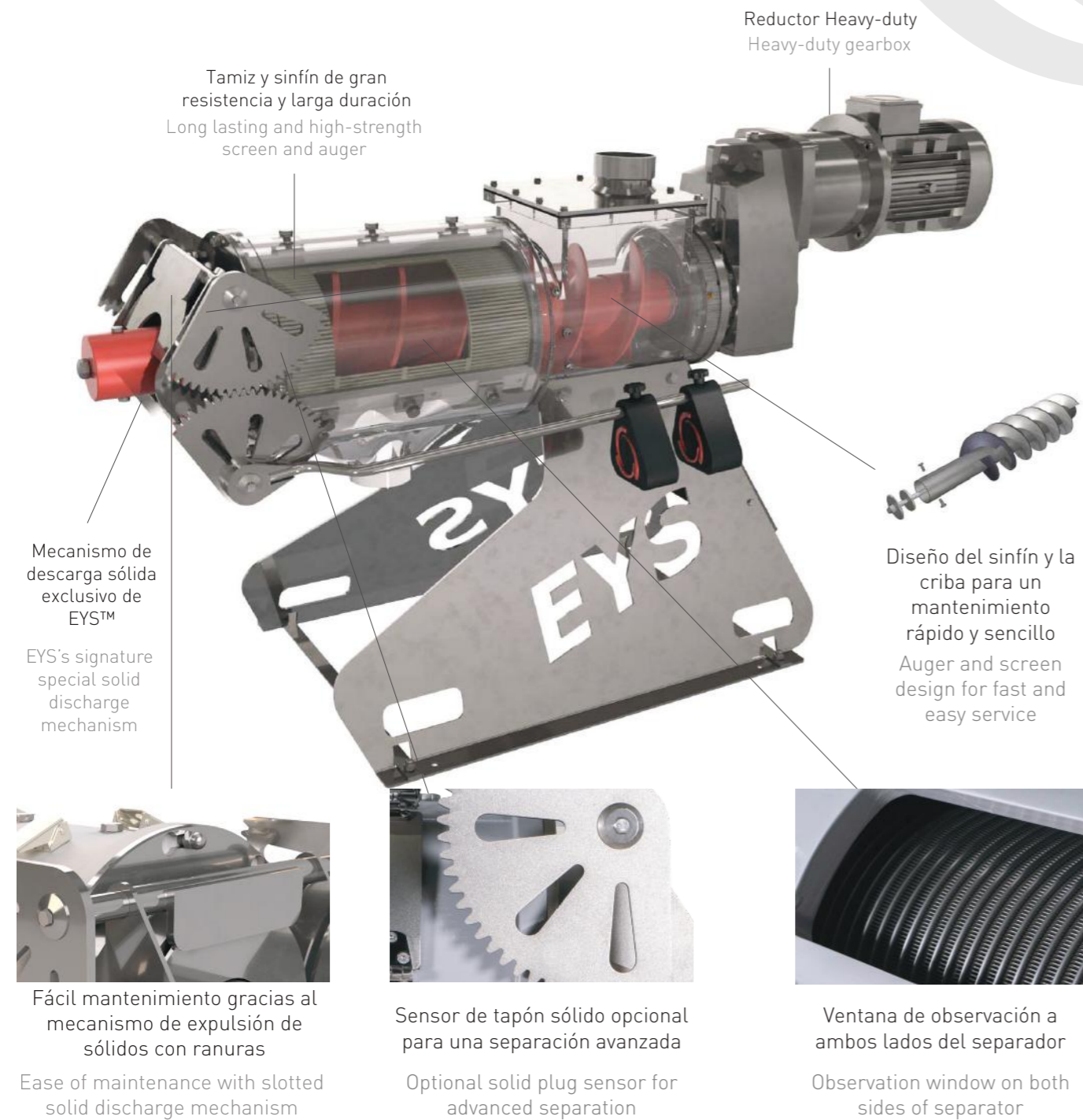


# Amplia Gama de Productos

Soluciones a Medida para Cada Necesidad

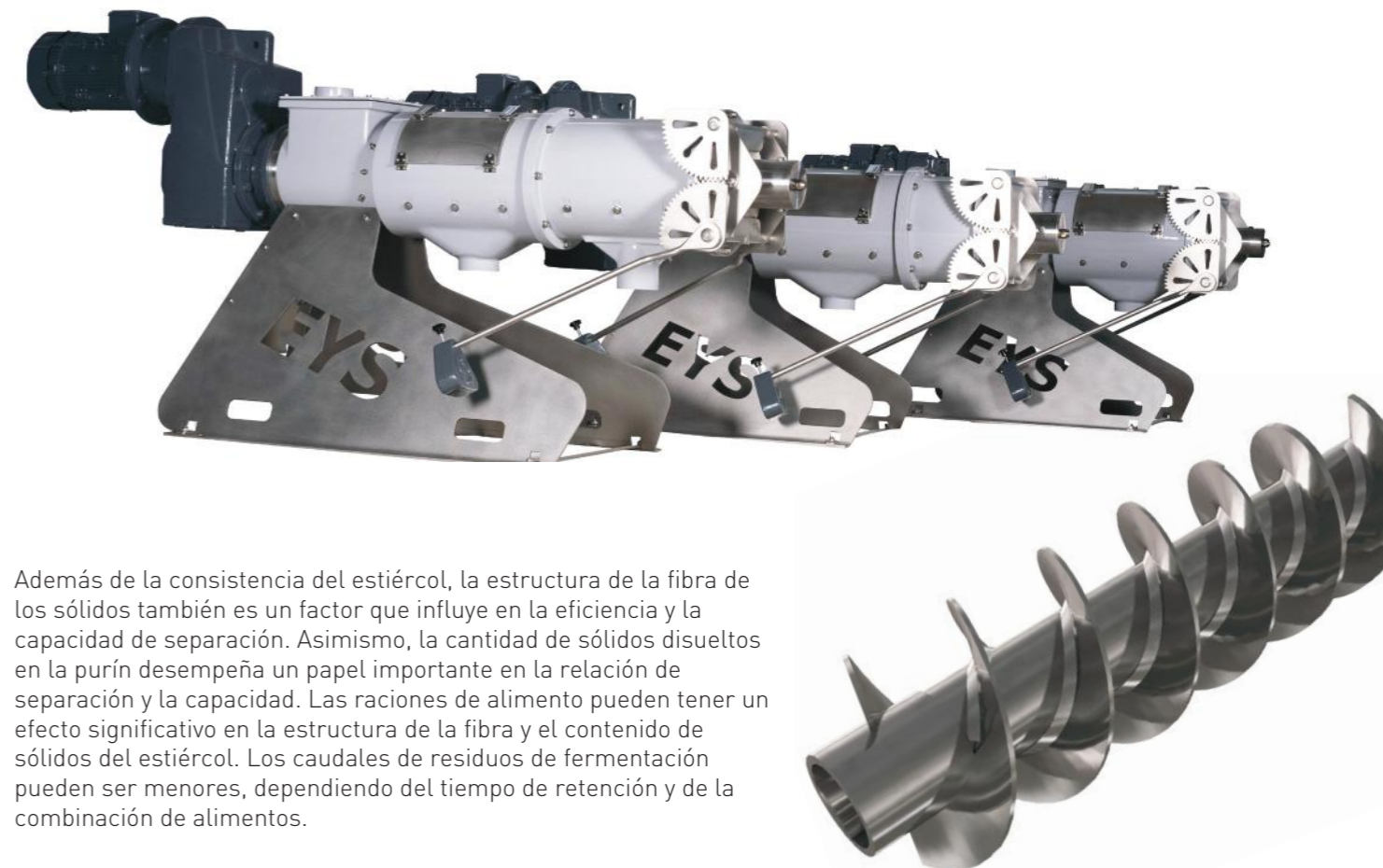
# Large Product Range

Customized Solutions for Every Need



Los separadores de tornillo sinfín EYS se utilizan habitualmente en diversas aplicaciones, desde la agricultura y las plantas de biogás hasta la industria de la pulpa y el papel, pasando por las cervecerías y las plantas de procesamiento de alimentos. Todas estas industrias tienen necesidades diferentes, pero todas requieren una alta eficiencia y un funcionamiento sin problemas. Como su socio en la gestión de estiércol, los separadores EYS le ofrecen la mejor calidad y fiabilidad que necesita. Estamos siempre a su disposición para encontrar la mejor solución para sus necesidades de separación.

EYS screw press separators are commonly used in various applications from agriculture and biogas plants to pulp & paper industry, breweries to food processing plants. All these industries have different needs, but they all require high efficiency and problem-free operation. As your manure management partner, EYS separators offer best quality and reliability you need. We are always there to find the best solution for your separation needs.



Además de la consistencia del estiércol, la estructura de la fibra de los sólidos también es un factor que influye en la eficiencia y la capacidad de separación. Asimismo, la cantidad de sólidos disueltos en la purín desempeña un papel importante en la relación de separación y la capacidad. Las raciones de alimento pueden tener un efecto significativo en la estructura de la fibra y el contenido de sólidos del estiércol. Los caudales de residuos de fermentación pueden ser menores, dependiendo del tiempo de retención y de la combinación de alimentos.

Together with the manure consistency, fiber structure of the solids is also a factor for separation efficiency and capacity. In addition amount of dissolved solids in slurry plays an important role for separation ratio and capacity. Feed rations can have a significant effect on the fiber structure and solid content of the manure. Throughputs of fermentation residues may be lower, depending on retention time and the feed combination.

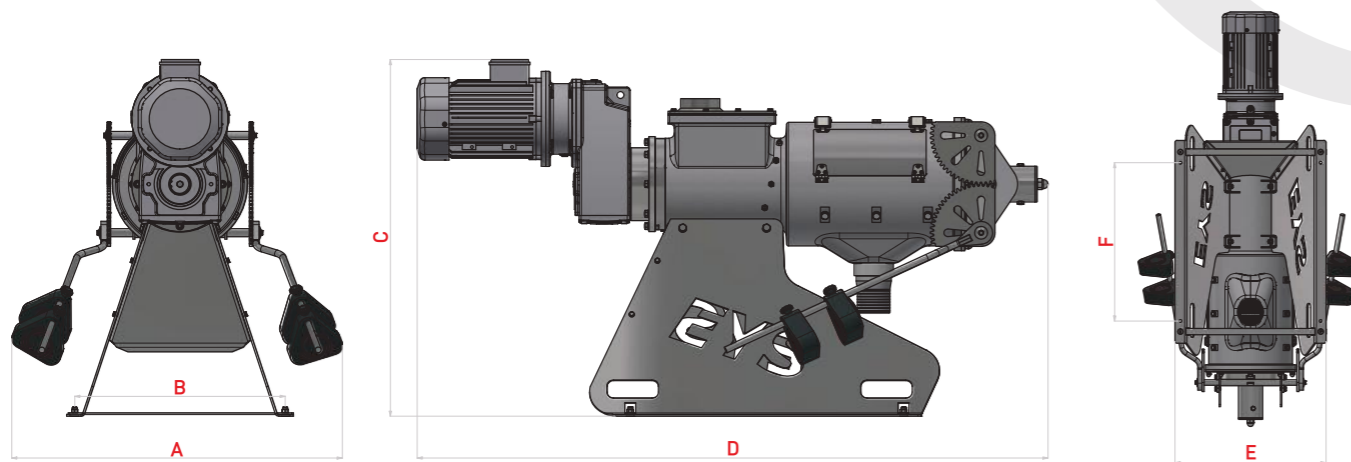
	EYS SP400	EYS SP600	EYS SP800	EYS SP1100	EYS SP600HD	EYS SP800HD	EYS SP1100HD
Motor	2,2 kW	5,5 kW	5,5 kW	7.5 kW	5,5 kW	11 kW	11 kW
Velocidad del Sinfín (RPM) / Auger Speed (RPM)	26,6 (RPM)	33 (RPM)	33 (RPM)	34,4 (RPM)	11,7 (RPM)	24,4 (RPM)	24,4(RPM)
Tamaño de Criba / Screen Size	0,65 mm	0,65 mm	0,65 mm	0,65 mm	1,0 mm	1,0 mm	1,0 mm
Siebkorb Ø / Screen Diameter Ø	Ø:180mm	Ø:258mm	Ø:258mm	Ø258 mm	Ø:258mm	Ø:258mm	Ø:258mm
Largo del Sinfín / Screen Length	1x L:380mm	1x L:516mm	1x L:516mm 1x L:258mm	2x L:516 mm	1x L:516mm	1x L:516mm 1x L:258mm	2x L:516mm
Detalles de la Criba Screen Details	Tamices estándar y de alta resistencia de acero inoxidable especialmente reforzados. Tamaño de malla entre 0,5 mm y 1,0 mm para diversas aplicaciones. Specially reinforced stainless steel standard and heavy duty screens. screen size between 0.5 mm and 1.0 mm for different applications.						
Detalles del Sinfín Auger Details	Tornillo de acero inoxidable con recubrimiento especial endurecido. Stainless steel screw with special hard coating.						

• EYS se reserva el derecho de modificar las características sin previo aviso.  
• EYS has the rights to change characteristics without notice.



# Detalles Excepcionales

Resultados Sobresalientes



	Potencia Motor Motor Power	A (mm)	B (mm)	C (mm)	D (mm)	E (mm)	F (mm)	Entrada Inlet Size	Salida Outlet Size	Peso (kg) Weight (kg)
EYS SP400	2,2	685	460	930	1480	530	590	4"	3"	265
EYS SP600	5,5	900	660	1130	1965	710	750	4"	4"	510
EYS SP800	5,5	900	660	1170	2260	710	750	4"	4"	665
EYS SP1100	7,5	900	714	1260	2520	780	1057	4"	4"	740
EYS SP600HD	5,5	900	660	1265	2240	710	750	4"	4"	785
EYS SP800HD	11	900	660	1265	2500	710	750	4"	4"	905
EYS SP1100HD	11	900	714	1355	2760	780	1057	4"	4"	1030

• EYS se reserva el derecho de modificar las características sin previo aviso.  
• EYS has the rights to change characteristics without notice.



Cuerpo de Acero Inoxidable Opcional  
Optional Stainless Steel Body Available



Tanque de Compensación  
Buffer Tank on Separator



Ventanas de Observación a  
Ambos Lados del Aeparador  
Observation window on both  
sides of separator body



Instalación Opcional con Diferentes Accesorios  
Optional Installation with Different Accessories



Opción de Válvula de  
Aire en Tubería F  
Air Valve Option on  
Standard F Pipe

# Excellent Details

Outstanding Results

## Plataforma de Separador EYS

EYS Separator Platforms

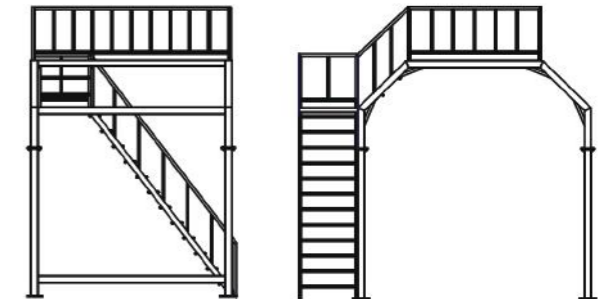
### Plataforma de Separador EYS SP400

EYS SP400 Separator Platform



Para facilitar la instalación y el mantenimiento de los separadores, EYS diseña y fabrica plataformas a medida para ellos. Adquiera su plataforma junto con su separador e instálela en cualquier lugar y en cualquier momento.

In order to ease installation and maintenance of separators, EYS designs and manufactures custom platforms for separators. Get your platform along with your separator and install it anywhere any time.

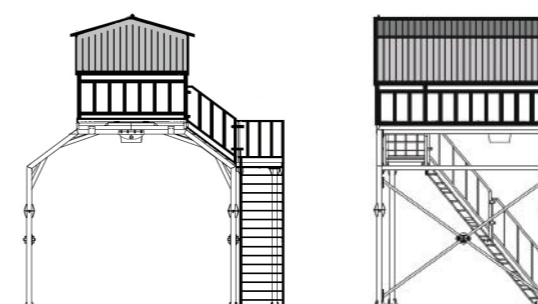


## Plataforma Modular Galvanizada (Para el modelo SP600 y superiores)

Modular Galvanized Platform (For SP600 and bigger models)

La estructura duradera, el diseño especial y las escaleras de acceso están pensados tanto para el uso seguro del separador como para la seguridad del operador. También contamos con plataformas modulares para separadores. Estas no están soldadas, sino que se atornillan en el sitio de la obra mediante placas con bridas.

For safety of operator and the separator, EYS platforms are specially designed with long lasting construction and built-in staircase.



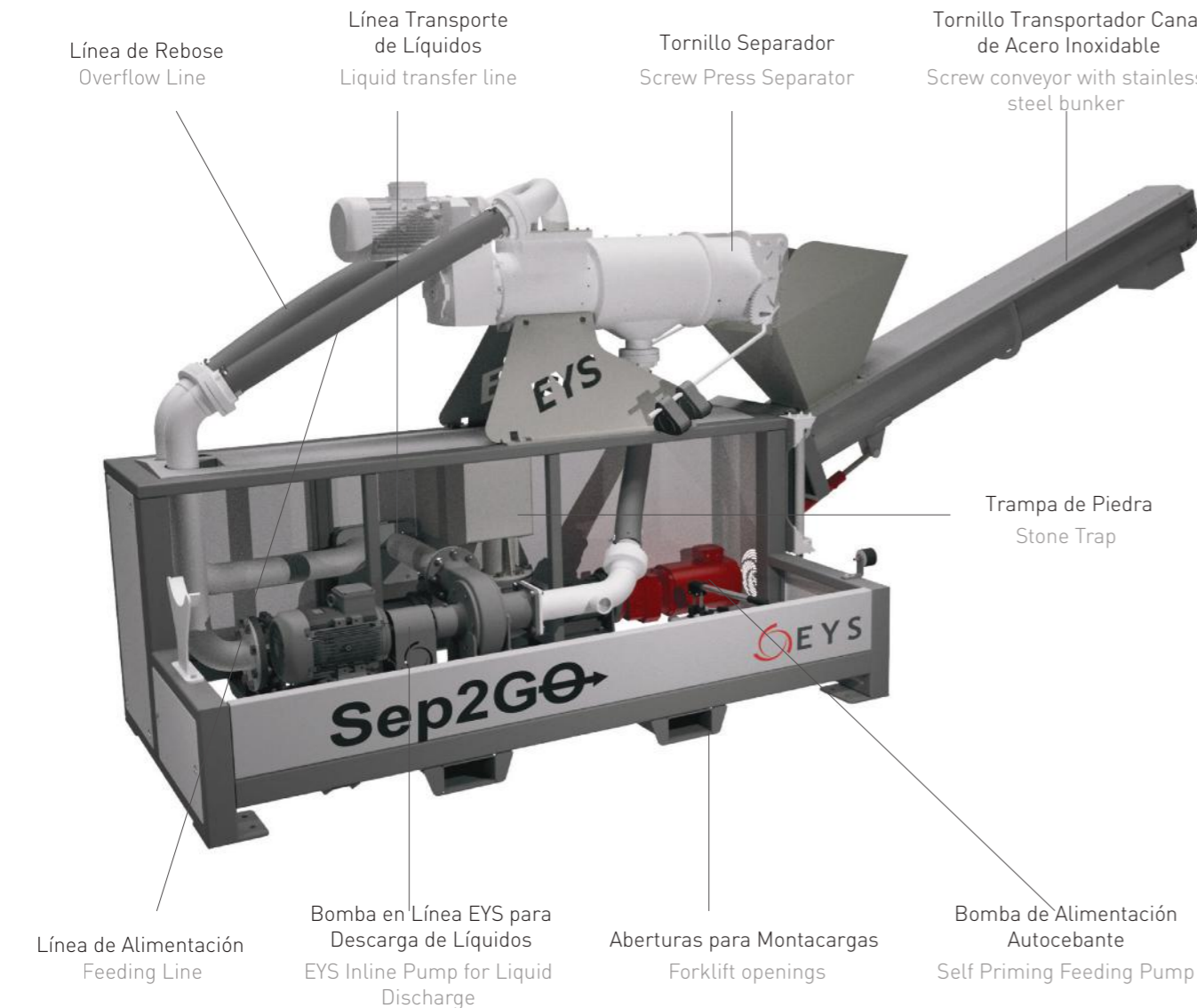
# Separador Móvil Sep2GO™

Portátil y Multifuncional

## EYS Sep2GO™

La empresa EYS le facilita el trabajo y ofrece soluciones inteligentes y racionales. Con este fin, hemos diseñado y fabricado la unidad de separación Sep2GO™. La ventaja del Sep2GO™ es su movilidad y su fácil manejo in situ. Para ponerlo en funcionamiento, solo hay que conectar las mangueras de succión y de descarga, así como el cable de alimentación.

EYS continues to provide a wide range of solutions which will simplify your manure management tasks. We are proud to present our SEP2GO™ mobile separator unit as a result of years of development. SEP2GO™ stands out with its compact design and multifunctional features. For handling manure, it will be your best friend which you can take anywhere with you.



Sep2GO™ es un sistema compacto y completo que incluye todos los componentes necesarios para la separación. El Sep2GO™ consta de los siguientes componentes: separador de tornillo de presión, bomba de tornillo excéntrico para la aspiración del líquido a separar, bomba centrífuga para el líquido separado, tornillo transportador para los sólidos separados, conexiones para las mangueras, gabinete de control y un bastidor estable que puede ser desplazado con un montacargas.

Despite its compact size, Sep2GO™ contains all the components necessary for an efficient separation. EYS mobile separator unit is ready even for most demanding separation tasks whenever and wherever you want even at the farm of your neighbours.

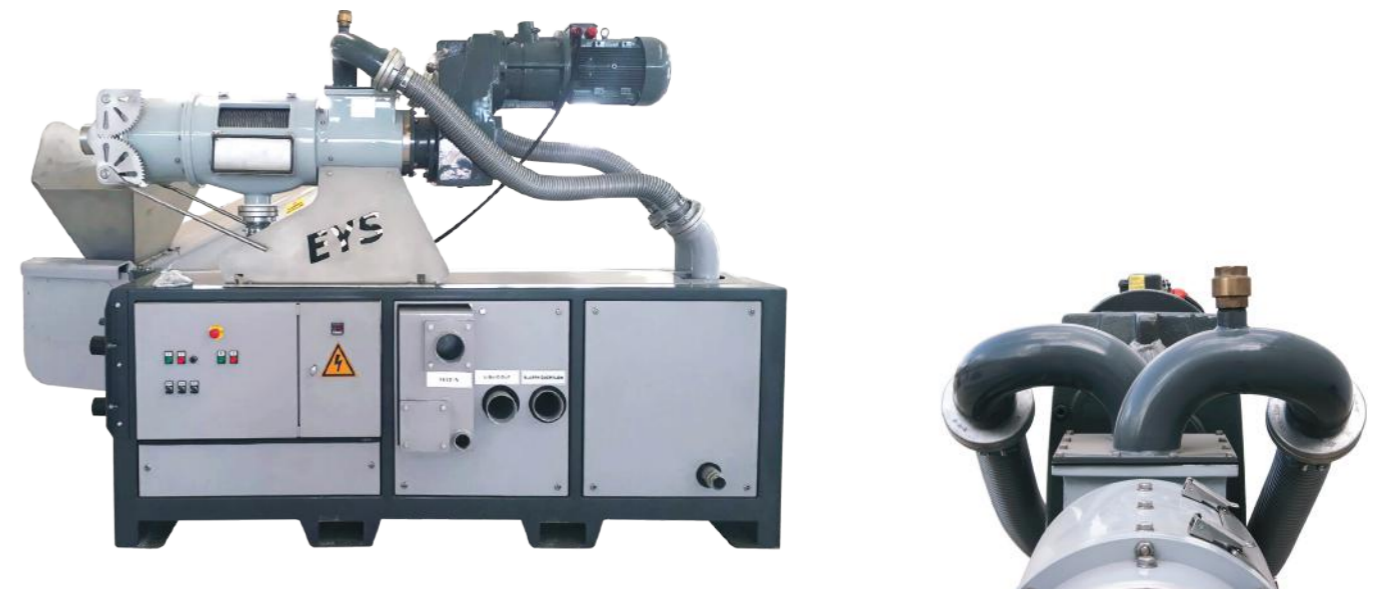
# Mobile Separator Sep2GO™

Portable and Multifunctional



Gracias a su carcasa especialmente diseñada y a la interfaz de tuberías, montar y desmontar el Sep2GO™ es un juego de niños. Basta con desplazarse con él en un remolque y desconectarlo cuando sea necesario. ¡Nunca antes la separación de purines había sido tan fácil y sencilla, gracias al diseño incomparable del Sep2GO™!

With its specially designed chassis and piping interface, it's a snap to assemble and disassemble the Sep2GO™. Simply drive around on a trailer and separate on demand. Manure separation has never been this simple and effortless thanks to Sep2GO™'s incomparable design !



	SP400	SP600	SP600HD	SP800	SP1100	SP800HD	SP1100HD
Dimensiones / Dimensions (mm)	L:1932	L:3030	L:3030	L:3030	L: 3030	L:3030	L:3030
	W:1400	W:1920	W:1920	W:1920	W: 1920	W:1920	W:1920
	H:2100	H:2200	H:2200	H:2200	H: 2200	H:2200	H:2200
Peso / Weight (kg)	~1500 kg	2225kg	2500 kg	2380 kg	2700 kg	2620 kg	2750 kg
Potencia / Power (kW)	14kW	18kW	18kW	18kW	20 kW	23,5kW	23,5kW
	Bomba de Alimentación / Feeding Pump		Bomba Centrífuga EYS EYS / Inline Liquid Discharge Pump		Transportador Sinfin / Solid Discharge Conveyor		
Potencia / Power	5,5 kW		5,5 kW		1.5 kW		
Voltaje / Voltage	380V		380V		380 V		
Frecuencia / Frequency	50 Hz / 60 Hz		50 Hz / 60 Hz		50 Hz / 60 Hz		
Velocidad del Motor / Motor Speed (RPM)	1450		1450		1450		

• EYS se reserva el derecho de modificar las características sin previo aviso.  
• EYS has the rights to change characteristics without notice.

## Detalles Excepcionales

Resultados Sobresalientes

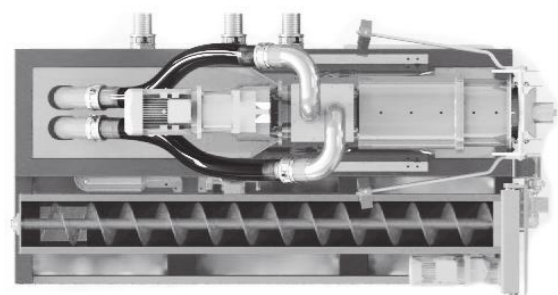


Montaje y desmontaje rápido y sencillo de las mangueras gracias al sistema de acoplamiento rápido. Conexión de agua para la limpieza de los tubos y mangueras integrados en el Sep2GO™. Gracias al sistema de control inteligente, la máquina se apaga de forma automática e inmediata en caso de avería. La bomba de tornillo sinfín con velocidad regulable permite ajustar el caudal específicamente a las necesidades.



Separated solids can easily be transferred by a special conveyor which can be opened in seconds. Conveyor can be opened or closed by hand and locked by hinges easily. SEP2GO™ comes with a hand pump to adjust working position of discharge conveyor.

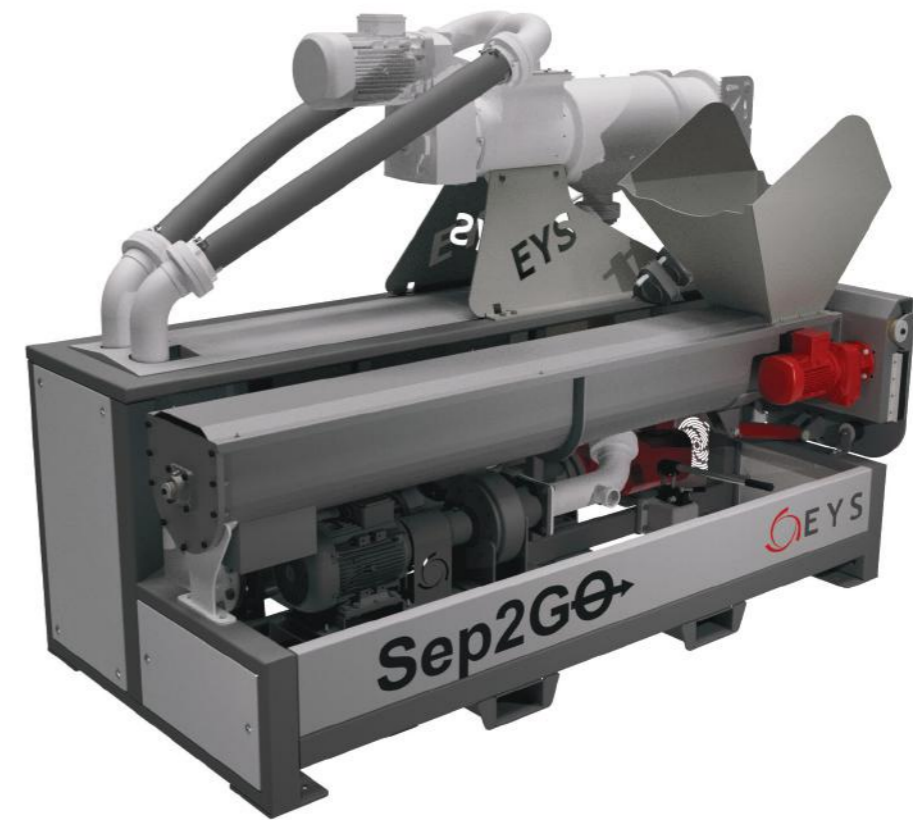
Control panel is ready for operation with all necessary protection components. All you need to do it connect it to a power line or to a generator.



## Excellent Details

Outstanding Results

Características  
Features



Con el Sep2GO™, no se necesitan bombas adicionales para transportar los líquidos que se van a separar y los ya separados.

El sinfín de transporte integrado en el Sep2GO™ se puede ajustar según sea necesario mediante el sistema hidráulico interno. De esta manera, los sólidos se pueden transportar directamente a un remolque.

Con la ayuda de la caja de retención de piedras instalada delante de la bomba de sinfín, se pueden separar los cuerpos extraños pesados para proteger la bomba.

EYS SEP2GO™ owners don't think about how to feed their separators with manure. Thanks to built-in self priming feeding pump, all you need to do it connect hose between SEP2GO™ and your manure pit.

We also have built-in inline liquid discharge pump too. Just connect your discharge hose and watch while your separated liquids flow into your pit/tank.

SEP2GO™ has another surprise for it's owners. Built-in stone trap catches foreign objects which can damage or block your system. All you need to do is clean it once in a while.

Centro de I+D de EYS / EYS R&D Center





EYS Endüstri Makina San. ve Tic. A.Ş.

Tepecik Mah. 871 Sk. No:8/2  
Efeler 09010 - Aydın  
TURKIYE

Tel : +90 (256) 231 11 38  
Fax: +90 (256) 231 11 01

[www.e-y-s.com](http://www.e-y-s.com)  
[info@e-y-s.com](mailto:info@e-y-s.com)



TORCAL GROUP

Representante Exclusivo de EYS para  
LATINOAMÉRICA

ARG : +54 9 351 851-9686  
CHL : +56 9 6609-4647

[www.torcal.com.ar](http://www.torcal.com.ar)  
[torcal@torcal.com.ar](mailto:torcal@torcal.com.ar)

