

FILTRO DUST-PRO 18

DUST-PRO 18 FILTER



www.ozb.com.tr

FILTRO DUST-PRO 18

DUST-PRO 18 FILTER

El filtro AIRFILL Dust-Pro 18 ofrece una superficie de filtrado de 18 m² y se fabrica con un cuerpo de 800 mm de diámetro.

El filtro AIRFILL Dust-Pro 18 está compuesto por:

- Sistema de limpieza por chorro de aire a presión
- Cuerpo y cubierta de protección contra la intemperie en acero inoxidable.
- Elemento filtrante de cartucho
- Panel de control externo de fácil acceso
- Brida de montaje en silo.

Opcionales:

- Marco de sellado de acero inoxidable
- Bridas de silo de acero inoxidable
- Ventilador de 0,75 kW a 2,2 kW
- Tolva con patas para instalación nivel suelo

AIRFILL Dust-Pro 18 filter, provides a filtering area of 18m² and is produced in 800mm diameter body.

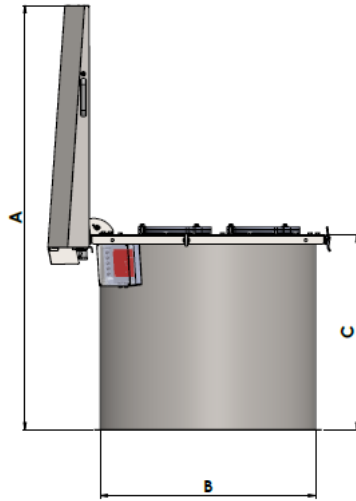
AIRFILL Dust-Pro 18 filter comprises of;

- Jet-pulse cleaning system
- Stainless steel body and weather protection cover
- Cartridge type filter element
- Easy-to-reach external control panel
- Silo mounting flange as standard.

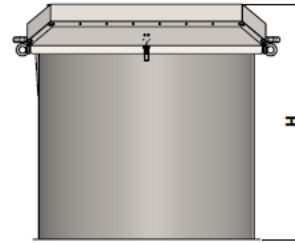
In addition;

- Stainless steel seal frame
- Stainless steel silo flanges
- 0,75kW to 2,2kW fan on filter
- Hopper units and similar options are available.

DIMENSIONES GENERALES



OVERALL DIMENSIONS



Tip Tipo	Filtreleme Alanı Superficie Filtrante	Filtre Eleman Tipi Tipo de Elemento Filtrante	Filtre Eleman Sayısı Cantidad de Elementos	Valf Sayısı Cantidad de Electroválvulas	A mm	ØB mm	C mm	H mm
AIRFILL Dust-Pro 18	18 m ²	FESK218ST Ø218 h:700mm Kartuş Cartridge	3	3	1560	800	720	870



FILTRO DUST-PRO 18

DUST-PRO 18 FILTER

ESPECIFICACIONES TÉCNICAS

TECNICAL SPECIFICATIONS

Díámetro y material del cuerpo: Body diameter and material:	Nominal Ø 800mm, de Acero Inoxidable Nominal Ø 800mm, made in stainless steel
Tapa de Protección: Protection cover:	De Acero Inoxidable Made in stainless steel
Elemento Filtrante: Filter element:	3 unidades, Ø218mm, h:700mm cartucho 3 pcs, Ø218mm, h:700mm cartridge
Media Filtrante: Filtering media:	270 g/m ² , %100 polyester
Placa de Elemento Filtrante: Filter element plate:	De Acero Inoxidable Made in stainless steel
Sistema de Limpieza: Cleaning system:	Pulso de aire a presión Jet pulse
Tarjeta de Control: Electronic board:	Incluida Included
Brida de Instalación en Silo: Silo connection flange:	De Acero al Carbono Made in carbon steel

