

INDICADORES DE NIVEL LEVEL INDICATORS



INDICADORES DE NIVEL LEVEL INDICATORS

INDICADOR DE NIVEL DE TIPO PALETA LP

Los indicadores de nivel están diseñados para generar una señal eléctrica a través de un microinterruptor integrado cuando se interrumpe la rotación debido a la presencia de polvos, granulados, lodos y materiales similares en cualquier tipo de recipiente, como silos, tolvas, tanques, etc.

El eje cuenta con una pieza metálica en forma de paleta en la punta; gira con la ayuda de un motor eléctrico y se detiene cuando toca el material, enviando una señal. Cuando se interrumpe el contacto con el material, comienza a girar de nuevo y envía una señal.

Los indicadores de nivel tipo paleta se suministran en 24 VCA, 11 VCA, 230 VCA 50/60 Hz y 24 VCC. También hay disponibles ejes opcionales de hasta 1000 mm de longitud.

Los indicadores de nivel tipo paleta OZB ofrecen un cuerpo de aleación especial de aluminio, un sistema de transmisión de diseño especial y una carcasa para aumentar las características de protección mecánica, lo que se traduce en una mayor vida útil.

Campos de aplicación del indicador de nivel tipo paleta OZB:

Productos químicos para la construcción, cal, poliestireno expandido, arena de moldeo.
Industria alimentaria para leche en polvo, harina, sal, etc.
Industria del plástico para gránulos de plástico, etc.
Cemento, plantas de yeso, industria química.
Sector de piensos; etc.

LP PADDLE TYPE LEVEL INDICATOR

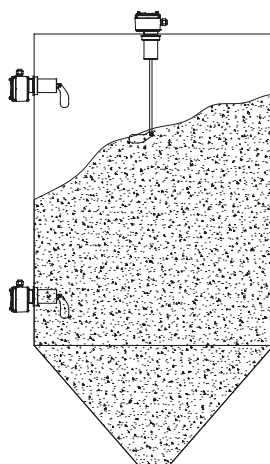
Level indicators are designed for creating an electrical signal through built in microswitch as a result of interrupted rotation by powder, granular, sludge and similar materials in any form of cup such as silo, hopper, tank etc.

The shaft with a metal part in the form of paddle at the tip; It turns with the help of an electric motor and stops when it touches the material and sends a signal. When the contact with the material is cut, it starts to rotate again and sends a signal.

Paddle type level indicators are supplied as 24VAC, 11VAC, 230VAC 50/60 Hz and 24VDC. Also optional shafts up to 1,000mm length are available.

OZB paddle type indicators offer special alloy Aluminium body, special design driveline and with casing in order to increase mechanical protection features, resulting protection features, resulting in increased service life.

Application fields of OZB paddle type level indicator;
Building chemicals, lime, styrofoam, moulding sand.
Food industry for milk powder, flour, salt etc.
Plastic industry for plastic granules etc.
Cement, gypsum plant, chemical industry.
Feed sector; etc.



INDICADORES DE NIVEL LEVEL INDICATORS

CÓDIGO DE PRODUCTO | PRODUCT CODE KEY

1	2
LP	024DC

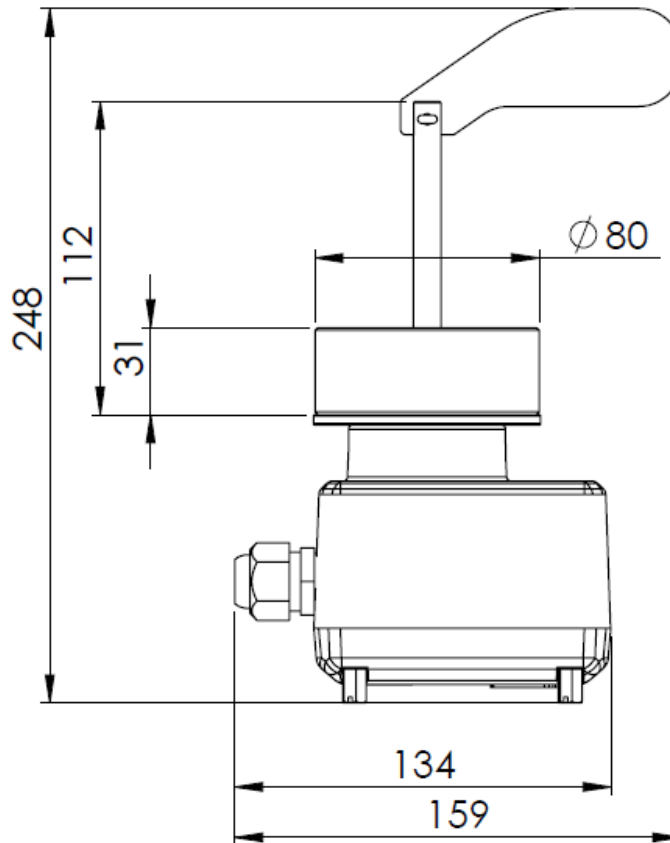
1	Ünite Kodu Unit Code
---	-------------------------

LP	Seviye Göstergesi Level Indicator
----	--------------------------------------

2	Voltaj Voltage
---	-------------------

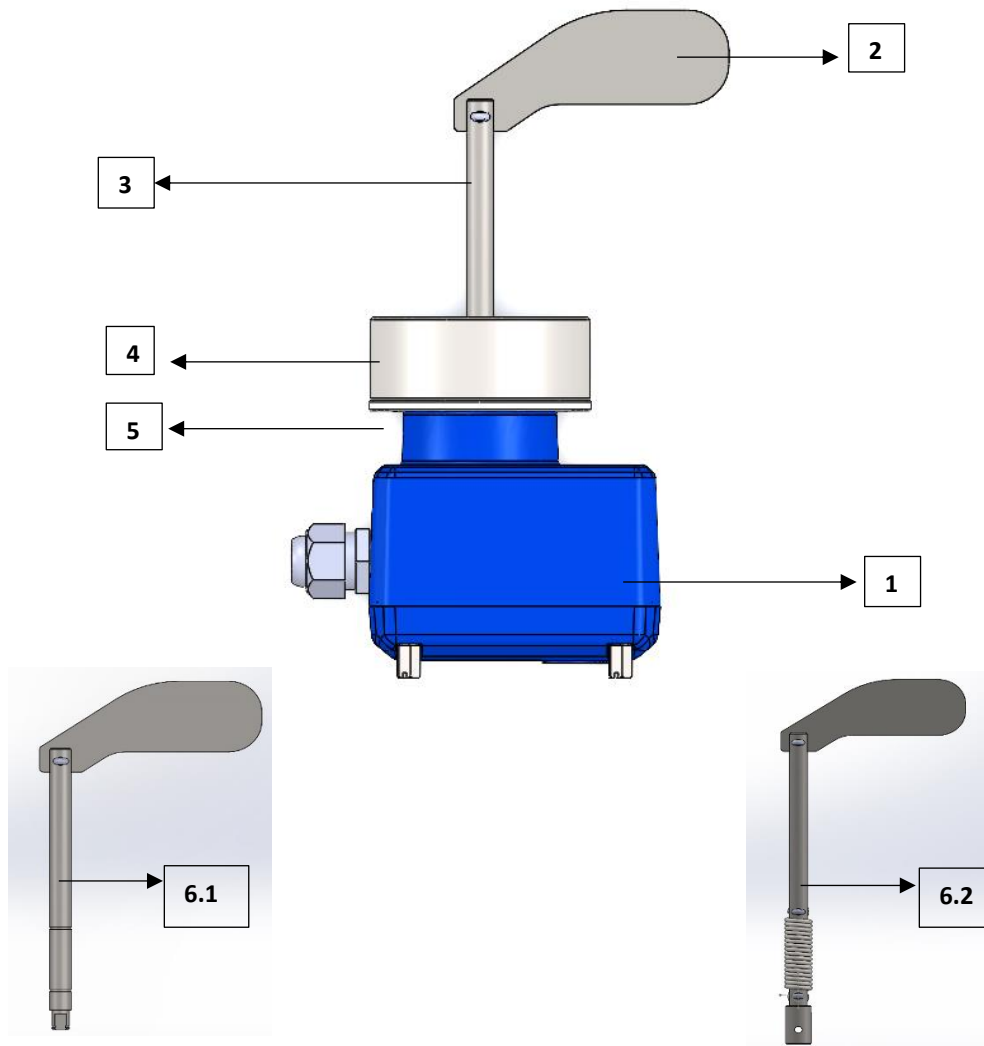
024AC	24VAC 50/60Hz
110AC	110VAC 50/60Hz
220AC	220VAC 50/60 Hz
024DC	24VDC

DIMENSIONES GENERALES | OVERALL DIMENSIONS



INDICADORES DE NIVEL LEVEL INDICATORS

COMPOSICIÓN COMPOSITIONS



No	Descripción	Description
1	Cuerpo	Body
2	Paleta	Paddle
3	Eje	Shaft
4	Cupla Roscada	Connector
5	Soporte de Eje	Shaft support
6.1	Extensor de Eje de Aluminio (opcional)	Aluminium, pipe type extended shaft (optional)
6.2	Extensor de Eje de Acero Inoxidable (opcional)	Stainless steel, flexible type extended shaft (optional)

INDICADORES DE NIVEL

LEVEL INDICATORS

PROPIEDADES TÉCNICAS | TECHNICAL PROPERTIES

PROPIEDADES MECÁNICAS MECHANICAL PROPERTIES	
Carcasa Casing	Aluminio moldeado por inyección Injection moulded aluminium
Rosca de Instalación Connection hub	Delrin
Tamaño de la Rosca de Instalación Connection hub size	G 1 ½ y/o G 2 ½ G 1 ½" ve/and G 2 ½"
Eje y Paleta Shaft and paddle	Acero Inoxidable AISI 304 Stainless steel AISI 304
Tolerancia de Largo Length tolerance	± 3 mm
Sello de Polvo Dust seal	Tipo radial sobre eje Radial type on shaft
Ajuste de Sensibilidad Sensitivity adjustment	Ajuste de sensibilidad con 3 posiciones Sensitive adjustment with 3 positions
Voltaje-Frecuencia Voltage-Frequency	24VAC, 110VAC, 220VAC 50/60Hz 24VDC
Velocidad de Giro Shaft speed	1-4 rpm
Clase de Protección Protection class	IP66
Peso Weight	1.20 kg

PROPIEDADES ELÉCTRICAS Versión CA ELECTRICAL PROPERTIES AC Version	
Voltaje Voltage	24V AC, 110V AC, 230V AC
Frecuencia Frequency	50 – 60 Hz
Potencia de disipación máxima Maximum dissipation power	≤ 4W
Microinterruptor Microswitch	SPDT contact
Contacto de conmutación Power on contact	250V AC, 2A, 500VA; cos(Phi)=1 300V CC, 2A, 60W



INDICADORES DE NIVEL

LEVEL INDICATORS

PROPIEDADES ELÉCTRICAS Versión CC ELECTRICAL PROPERTIES DC Version	
Voltaje Voltage	24V DC
Potencia de disipación máxima Maximum dissipation power	≤ 4W
Microinterruptor Microswitch	SPDT contact
Contacto de conmutación Power on contact	250V AC, 2A, 500VA; cos(Phi)=1 300V CC, 2A, 60W

DATOS AMBIENTALES ENVIROMENTAL DATA	
Humedad Relativa Relative	0..100% apto para instalación a la intemperie 0..100% suitable for outdoor installation
Altitud Altitude	Max. 2000m

PRESIÓN (SOBREPRESIÓN RESPECTO A LA ATMÓSFERA) PRESSURE (OVERPRESSURES TO RELATIVE ATMOSPHERE)	
Presión aplicable para aplicaciones generales Applicable pressure for general applications	- 0,1 / +0,1 bar
Para uso de prueba For use test	0,8 bar

