

VÁLVULAS DE ALIVIO DE PRESIÓN

PRESSURE RELIEF VALVES



VÁLVULAS DE ALIVIO DE PRESIÓN

PRESSURE RELIEF VALVES

DESCRIPCIÓN

Las válvulas de alivio de presión están diseñadas para equilibrar la presión positiva o negativa dentro de los silos o tolvas. Las válvulas de alivio de presión funcionan según el principio de que la válvula se abre y deja salir aire para evitar daños al silo y al filtro de la parte superior del silo durante la carga o descarga de material del silo o la tolva.

Las válvulas de alivio de presión OZB cuentan con una cubierta superior de termoplástico duradero, una posición elevada de la cubierta y un fuelle con resorte para evitar salida de polvo, lo que evita el bloqueo de la válvula, además de elementos de conexión de acero al carbono o acero inoxidable.

Gracias al nuevo diseño de los discos, la vida útil se ha prolongado considerablemente. Las piezas metálicas de la válvula de alivio que entran en contacto con el material manipulado están disponibles en acero al carbono o acero inoxidable.

Además, también hay disponibles modelos con sensores inductivos.

DESCRIPTION

Pressure relief valves are designed to balance the positive or negative pressure inside silos or hoppers. Pressure relief valves work on the principle of the valve opening and letting out air in order not to damage the silo and silo top filter during material charge or discharge from the silo or hopper.

OZB pressure relief valves offer a durable thermoplastic top cover, elevated position of cover and dust rejection spring bellows to prevent blockage of the valve and carbon steel or stainless steel connection elements.

Thanks to new design of the discs the life time is extremely extended. The metal parts of the relief valve that contact with the handled material are offered as carbon steel or stainless steel.

OZB pressure relief valves can be supplied in different sizes, including 273mm and 400mm.

In addition, models with inductive sensors are also available.



VÁLVULAS DE ALIVIO DE PRESIÓN

PRESSURE RELIEF VALVES

COMPONENTES

La cubierta superior está fabricada con un material termoplástico flexible y de alta resistencia al impacto, y está diseñada para aplicaciones de uso intensivo.

El disco principal es de acero recubierto de EPDM (temperatura máxima: 120 °C). El disco ofrece una larga vida útil y se puede limpiar con un raspador.

El disco de vacío es un disco de acero recubierto de silicona (temperatura máxima: 250 °C). Minimiza la adherencia del material y se puede limpiar con un cepillo.

El cuerpo y las piezas de contacto están disponibles en acero al carbono o acero inoxidable.

La brida se puede suministrar en acero al carbono o acero inoxidable.

COMPONENTS

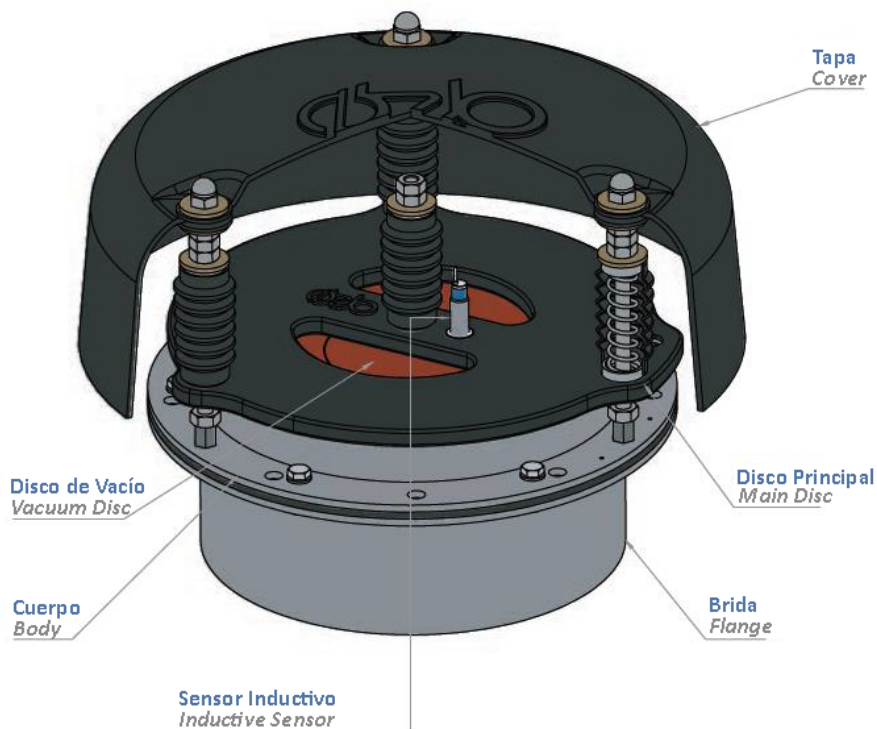
The top cover is made of high impact resistance and flexible thermoplastic material and is designed for heavy duty applications.

The main disc is steel covered with EPDM. (Max Temp.120°C). The disc provides long service life and it is possible to scrape-clean the disc.

Vacumm disc is a steel disc covered with silicone (Max Temp.250°C). It provides minimum sticking of material and is brushable.

The body, contact parts, is offered as carbon steel or stainless steel.

Flange can be supplied in carbon steel or stainless steel.



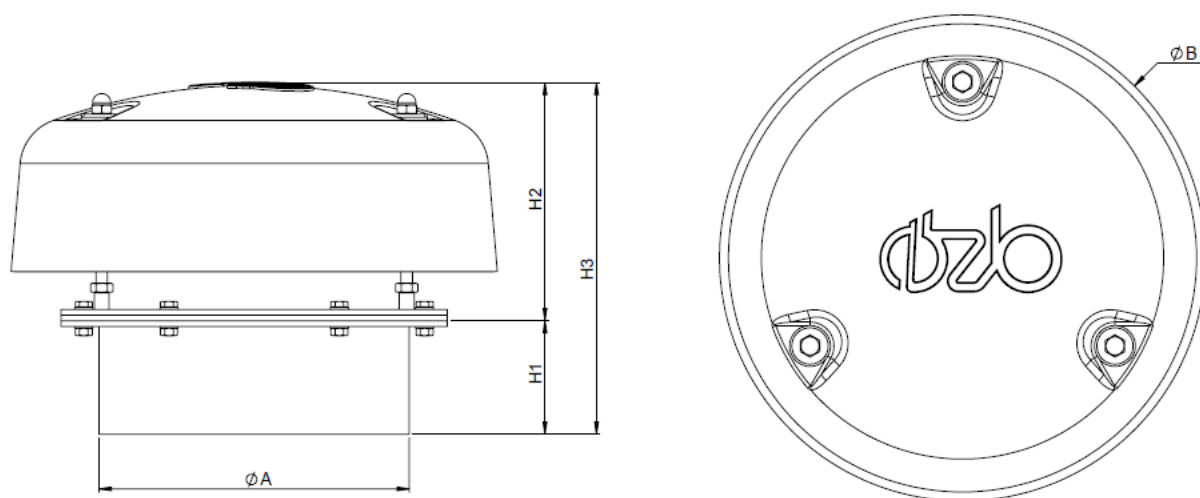
VÁLVULAS DE ALIVIO DE PRESIÓN

PRESSURE RELIEF VALVES

VALORES DE PRESIÓN | PRESSURE VALUES

Tipo Type	Presión Pressure mmH ₂ O	Presión Negativa Negative Pressure mmH ₂ O	Flujo de Salida Flow For Outflow Nm ³ /h	Flujo de Entrada Flow For Inflow Nm ³ /h
PV273	400 / 1.000	-40 / -120	8.000	4.000
PV400	50 / 450	-50 / -150	16.000	6.000

DIMENSIONES GENERALES | OVERALL DIMENSIONS



Tipo Type	ØA mm	H1 mm	H2 mm	H3 mm	ØB mm
PV273	273	100	210	310	428
PV400	406	100	317	417	610

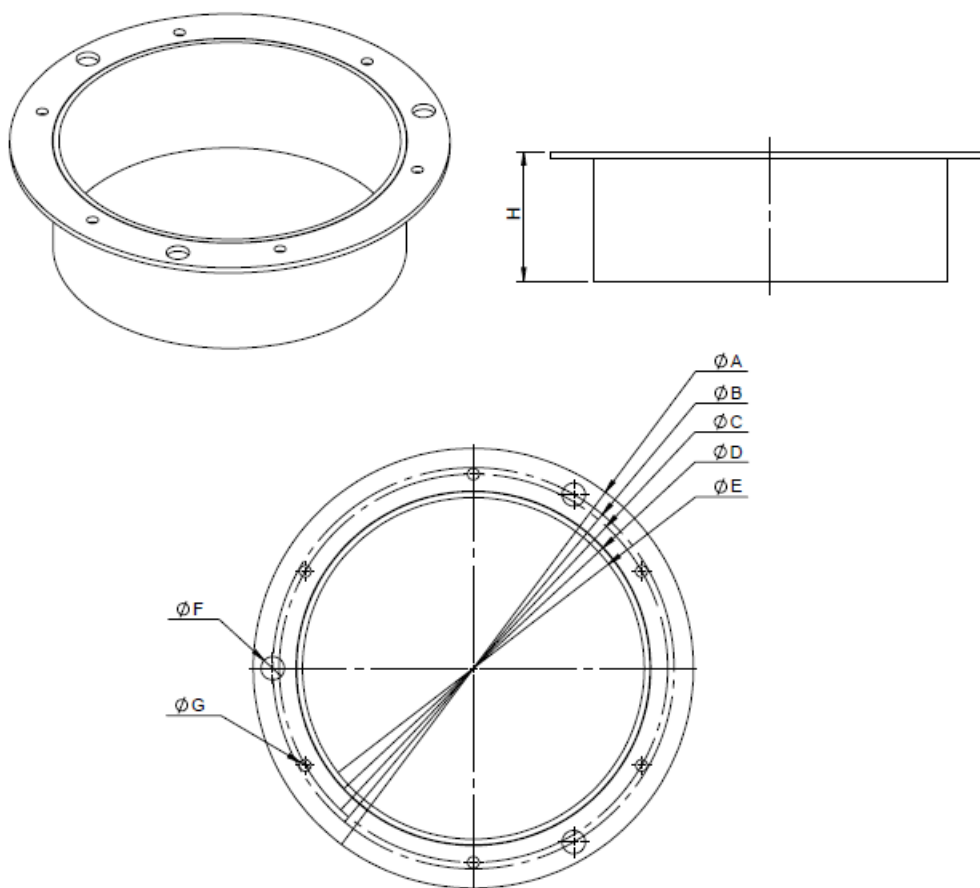


VÁLVULAS DE ALIVIO DE PRESIÓN

PRESSURE RELIEF VALVES

DIMENSIONES DE BRIDA

FLANGE DIMENSIONS



Tipo Type	ØA mm	ØB mm	ØC mm	ØD mm	ØE mm	ØF mm	ØG mm	H mm
PV273	340	310	300	273	264	3 x Ø18	6 x Ø9	100
PV400	485	455	445	406,4	400,4	3 x Ø18	9 x Ø9	100

